

ITALIANO

CARATTERISTICHE

Le corone X-CarboRing EVO sono realizzate in fibra di carbonio (struttura interna), lega di alluminio 7075-T6 (dentatura) e titanio grado 5 (elementi per la risalita catena). La speciale dentatura è stata studiata per lavorare in sincronia con la rispettiva corona associata (vedi tabella compatibilità), si sconsiglia di accoppiare la corona X-CarboRing con corone di misura o marca differente in modo da non comprometterne le performance di cambiata. La corona presenta quattro fori con BCD 110 mm ed è compatibile con guarniture Shimano come Dura Ace FC-9200, Ultegra FC-8100. La compatibilità è assicurata per i gruppi (e le catene) Shimano 11 e 12 velocità e SRAM 11 velocità.

PRIMA DI INIZIARE

Per il montaggio munirsi delle chiavi per il serraggio delle viti (Torx T30 ed esagonale 6mm) e frenafilietti medio blu (es. Loctite 242). Per il fissaggio della corona alla pedivella si consigliano i kit specifici X-Cover DA9200 oppure X-Fix Road. Nel caso non si posseggano alcuni degli attrezzi necessari si consiglia di rivolgersi al proprio meccanico qualificato di fiducia.

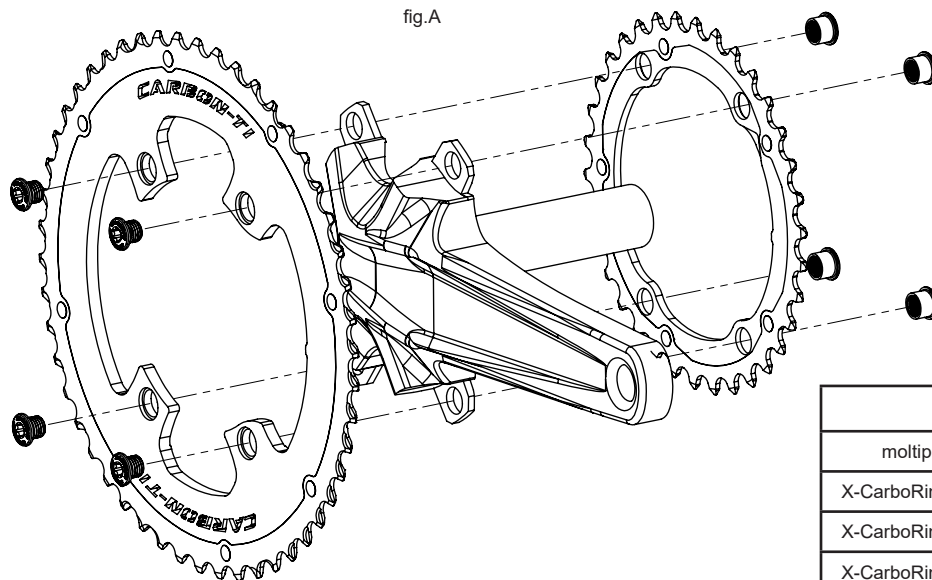
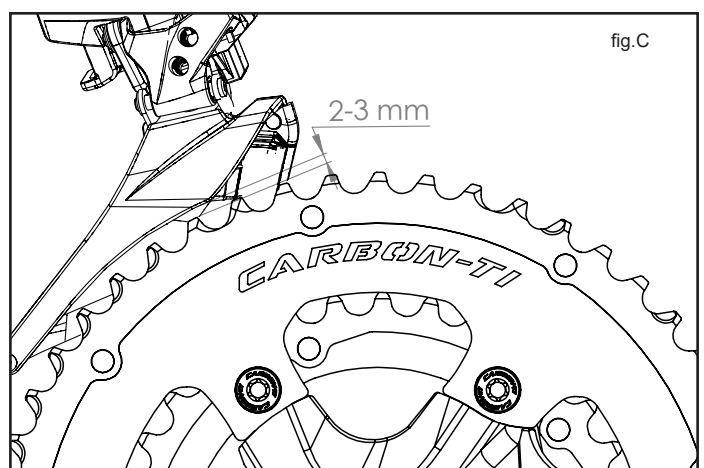
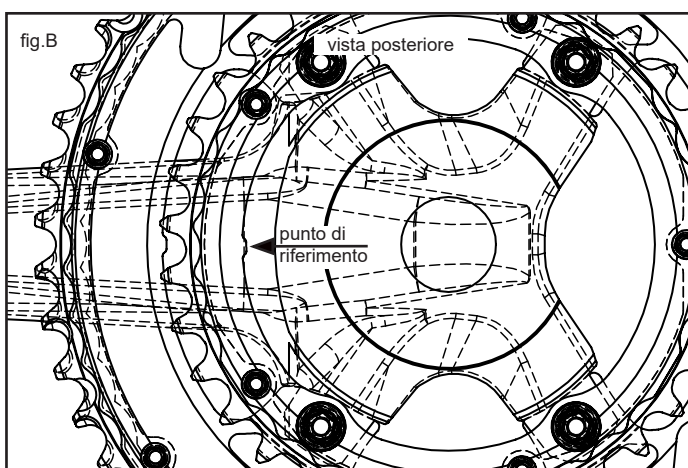


Tabella Compatibilità	
moltiplica esterna	moltiplica interna
X-CarboRing EVO 60 x 110 < >	X-CarboRing 46 x 110
X-CarboRing EVO 58 x 110 < >	X-CarboRing 46 x 110
X-CarboRing EVO 56 x 110 < >	X-CarboRing 44 x 110
X-CarboRing EVO 55 x 110 < >	X-CarboRing 40 x 110
X-CarboRing EVO 55 x 110 < >	X-CarboRing 38 x 110
X-CarboRing EVO 54 x 110 < >	X-CarboRing 40 x 110
X-CarboRing EVO 54 x 110 < >	X-CarboRing 38 x 110
X-CarboRing EVO 52 x 110 < >	X-CarboRing 36 x 110
X-CarboRing EVO 50 x 110 < >	X-CarboRing 34 x 110

INSTALLAZIONE

Installare la moltiplica interna X-CarboRing nella posizione più interna della guarnitura (Fig.A). Fissare la corona orientandola in modo tale che il segno di riferimento sia allineato alla pedivella. Allineare la corona esterna nello stesso modo nella posizione esterna della guarnitura (Fig.B). Applicare una goccia di frenafilietti medio sul filetto viti di fissaggio e serrarle con una coppia di serraggio di 6 Nm; si sconsiglia di applicare grasso. Posizionare il deragliatore 2-3 mm sopra al raggio massimo di ingombro della corona esterna (Fig.C) e settare i fine corsa in modo da evitare cadute della catena esterne o interne. Per una migliore performance si consiglia di montare una catena nuova. Verificare periodicamente il corretto serraggio delle viti di fissaggio della corona.



GARANZIA

I prodotti Carbon-Ti sono garantiti contro difetti di materiale e costruzione per un periodo di 2 anni dalla data di acquisto del primo utilizzatore, certificata dallo scontrino fiscale del negozio. La garanzia decade nel caso in cui la manutenzione ordinaria o straordinaria consigliata non sia stata eseguita.

In caso di vizio, Carbon-Ti si impegna ad effettuare la sostituzione o la riparazione, a sua discrezione dell'elemento riconosciuto difettoso.

Per essere accettato, il difetto deve essere comunicato dal primo proprietario al proprio rivenditore e da quest'ultimo, dopo averlo verificato, alla Carbon-Ti.

La garanzia non copre i danni risultanti da trasporto, giacenza, incidenti, negligenze, colpi o cadute, mancato rispetto delle informazioni del libretto istruzioni, montaggio errato o con prodotti non compatibili, cattiva manutenzione, usura normale, modifiche o alterazioni del prodotto. La Garanzia non copre le parti soggette a normale usura.

X-CarboRing EVO BCD 110 mm DA9200 (4 arms) è 100% made in Italy



Via per Ospialetto, 147 25046 Cazzago S.Martino (Brescia) – ITALY
 Web site: <http://www.carbon-ti.com> Email: info@carbon-ti.com

Carbon-Ti X-CarboRing EVO BCD 110 mm DA9200 (4 arms)



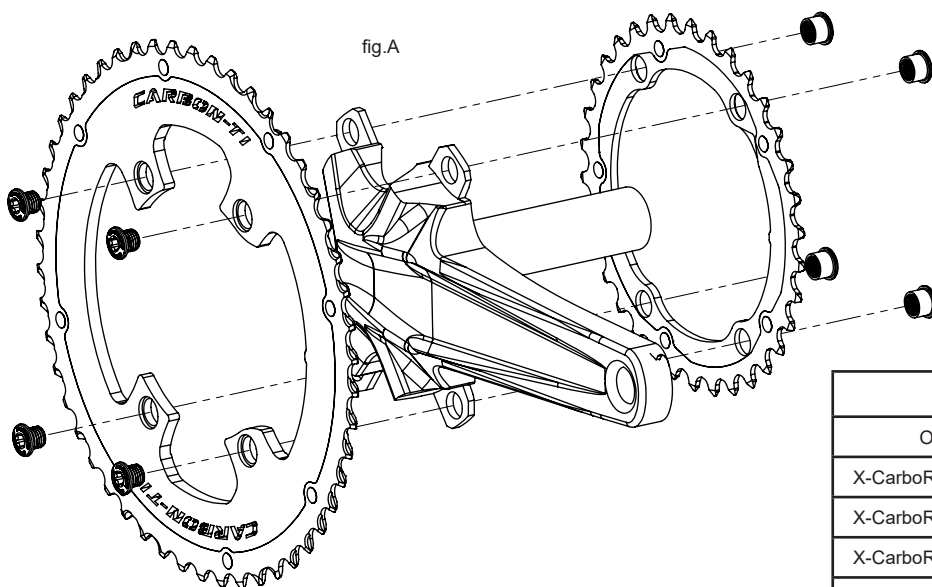
ENGLISH

FEATURES

The X-CarboRing EVO chainrings are realized in carbon fiber (inner body), AL7075-T6 aluminium alloy (teeth) and titanium grade 5 (up-shifting elements). The special teeth have been designed to synchronize with its associated chainring (see compatibility tab). It is not recommended to pair the X-CarboRing with a different size or with other brands' products so as not to compromise the shifting performance. The chainring has a 110 mm BCD with four fixing holes, and is compatible with Shimano BCD 110 cranksets like Dura Ace FC-9200 and Ultegra FC-8100. Compatibility is ensured for Shimano 11 and 12 speed and SRAM 11 speed groupsets (and chains).

BEFORE YOU START

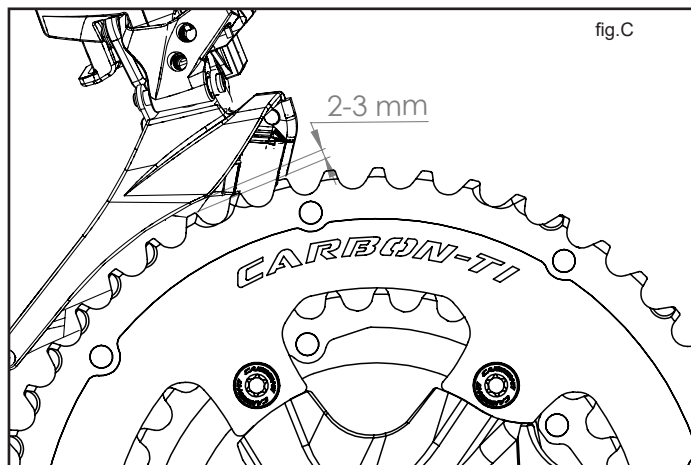
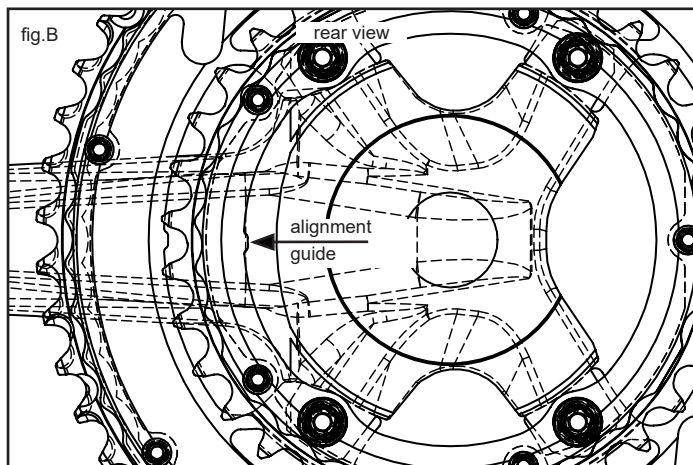
It is useful to have a key for the tightening (Torx T30 and hexagonal 6mm), and the medium-strength threadlocker (eg. Loctite 242). For the fixing of the chainring, it is recommended to use the Carbon-Ti specific X-Cover DA9200 Kit or X-Fix Road Bolt Kit. If you don't have any of these necessary tools, you should consult your preferred skilled mechanic.



Compatibility Tab	
Outer Gear	Inner Gear
X-CarboRing EVO 60 x 110 <>	X-CarboRing 46 x 110
X-CarboRing EVO 58 x 110 <>	X-CarboRing 46 x 110
X-CarboRing EVO 56 x 110 <>	X-CarboRing 44 x 110
X-CarboRing EVO 55 x 110 <>	X-CarboRing 40 x 110
X-CarboRing EVO 55 x 110 <>	X-CarboRing 38 x 110
X-CarboRing EVO 54 x 110 <>	X-CarboRing 40 x 110
X-CarboRing EVO 54 x 110 <>	X-CarboRing 38 x 110
X-CarboRing EVO 52 x 110 <>	X-CarboRing 36 x 110
X-CarboRing EVO 50 x 110 <>	X-CarboRing 34 x 110

INSTALLATION

Put the inner X-CarboRing chainring in the inner position of the crankset (Fig. A). Position the chainring so that the alignment guide is located behind the crank arm. Make the same thing with the outer chainring in the outer position of the crankset (Fig. B). Apply a drop of medium-strength threadlocker on the threads of the fixing bolts and tighten them with a tightening torque of about 6 Nm, it is not recommended to apply grease. Position the front derailleur 2-3 mm above the maximum footprint of the outer ring (Fig.C) and set the end of the stroke to prevent external or internal chain falls. For better performance, we recommend installing a new chain on the new chainring. Check the tightening of the fixing bolts periodically.



WARRANTY

Carbon-Ti products are guaranteed against any defects for a period of 2 years from the date of purchase by the first owner, registered by the dealer. The warranty is void if the advised ordinary or extraordinary maintenance has not been performed. In case of defects, Carbon-Ti will replace or repair, at his own discretion, the recognized defective part. To be accepted, the defect must be communicated to Carbon-Ti through the dealer/importer after his own control. If Carbon-Ti checking reveals that the damage is due to one of the reasons mentioned in the following paragraph, the replacement will not be accepted and the defective item will be sent back to the owner at his own charge. The guarantee does not cover damage resulting from transportation, warehousing, accidents, negligence, impact or falls, non-compliance with the information in the instruction manuals, assembly errors, assembly using non-compatible products, bad maintenance, modifications or alterations to the product. The guarantee does not cover parts and components subject to normal wear.

X-CarboRing EVO BCD 110 mm DA9200 (4 arms) is 100% made in Italy



Via per Ospitaletto, 147 25046 Cazzago S.Martino (Brescia) – ITALY
Web site: <http://www.carbon-ti.com> Email: info@carbon-ti.com